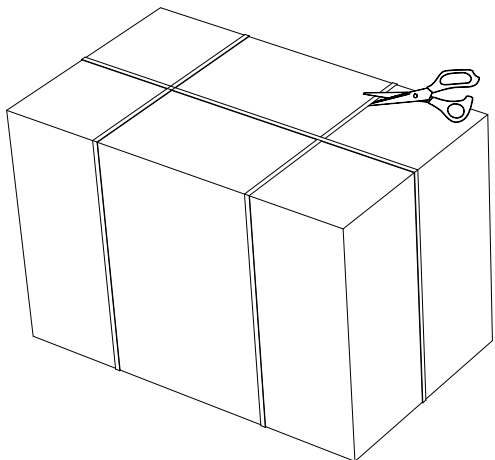
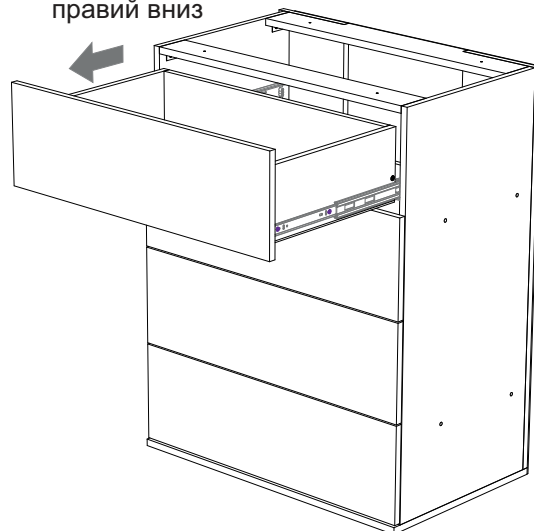


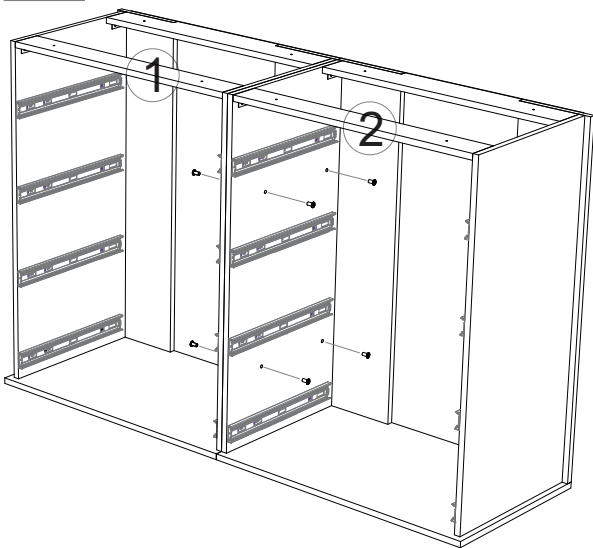
- 1**  
етап
- Розпакуйте**  
Переріжте стрічку, зніміть пакувальну плівку і захисний короб



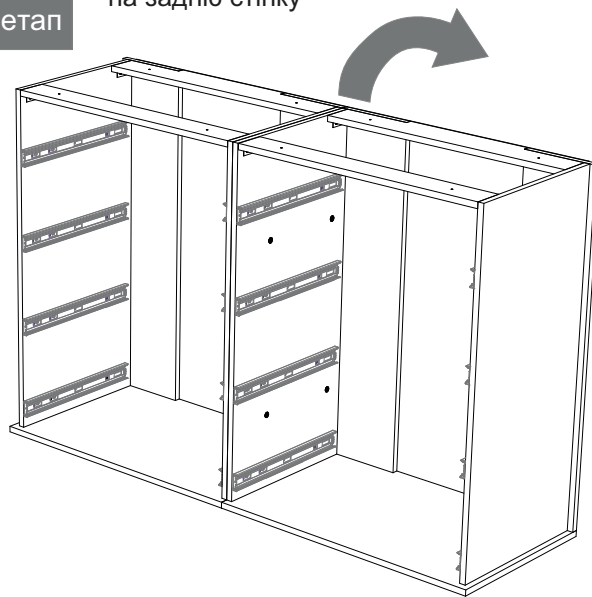
- 2**  
етап
- Зніміть всі шухляди**  
Витягніть шухляду до упору і зніміть натиснувши одночасно на 2 пластикові важелі, що розташовані на направляючих: лівий важіль вгору, правий вниз



- 3**  
етап
- З'єднайте частини комода**  
З'єднайте частини корпусу комода міжсекційними стяжками



- 4**  
етап
- Переверніть виріб**  
Переверніть виріб на 90°, на задню стінку

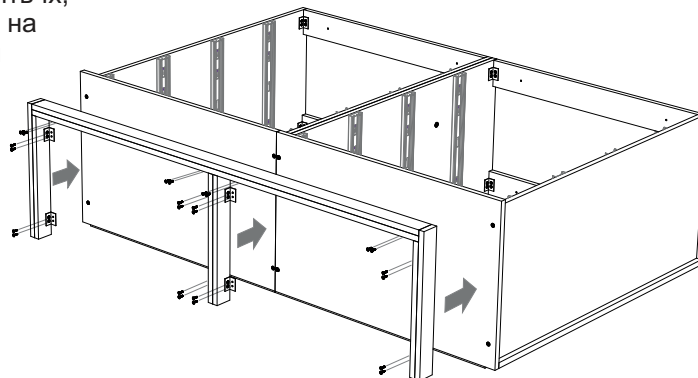


У зв'язку з запобіганням ймовірності пошкодження частин конструкції меблів в процесі транспортування, компанія CHEST встановлює додаткові **транспортувальні планки 1 і 2** в конструкцію виробу (їх кількість може відрізнятись).



**У разі пошкодження планок 1 і 2:** зніміть їх, викрутивши шурупи в металевих кутках на планках; перевстановіть кутки на 16 мм вище і на етапі №6 закріпіть стільницю через отвори в них шурупами 4x30 мм

- 5**  
етап
- Встановіть цоколь**  
Прикрутіть цоколь до дна комода шурупами 4x16 мм через отвори в металевих кутках

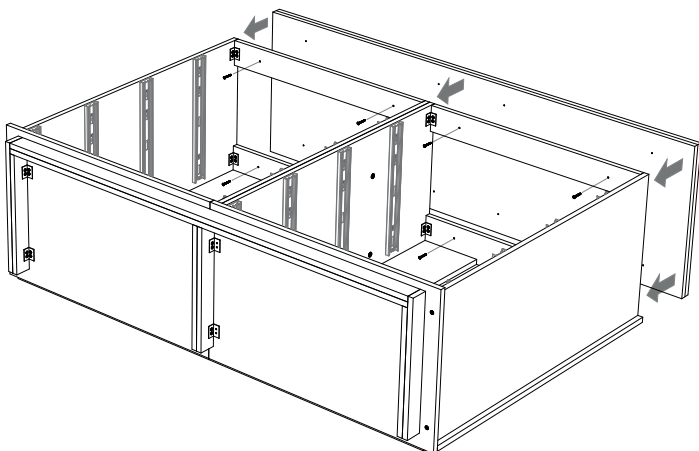


6

етап

### Встановіть стільницю

Закріпіть стільницю до корпусу комода зсередини шурупами 4x30 мм через наскрізні отвори в планках

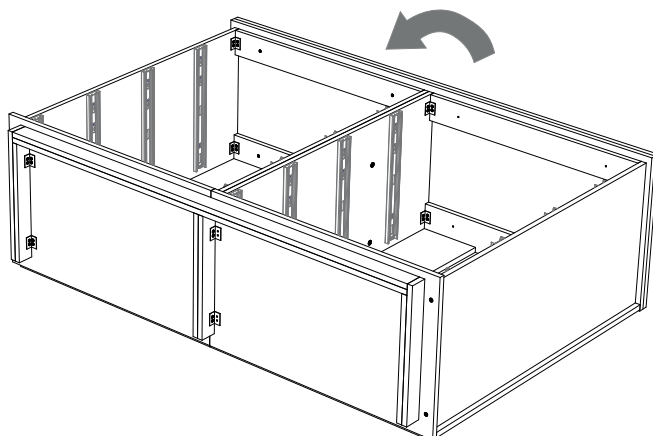


7

етап

### Переверніть виріб

Переверніть виріб на 90°, на цоколь



8

етап

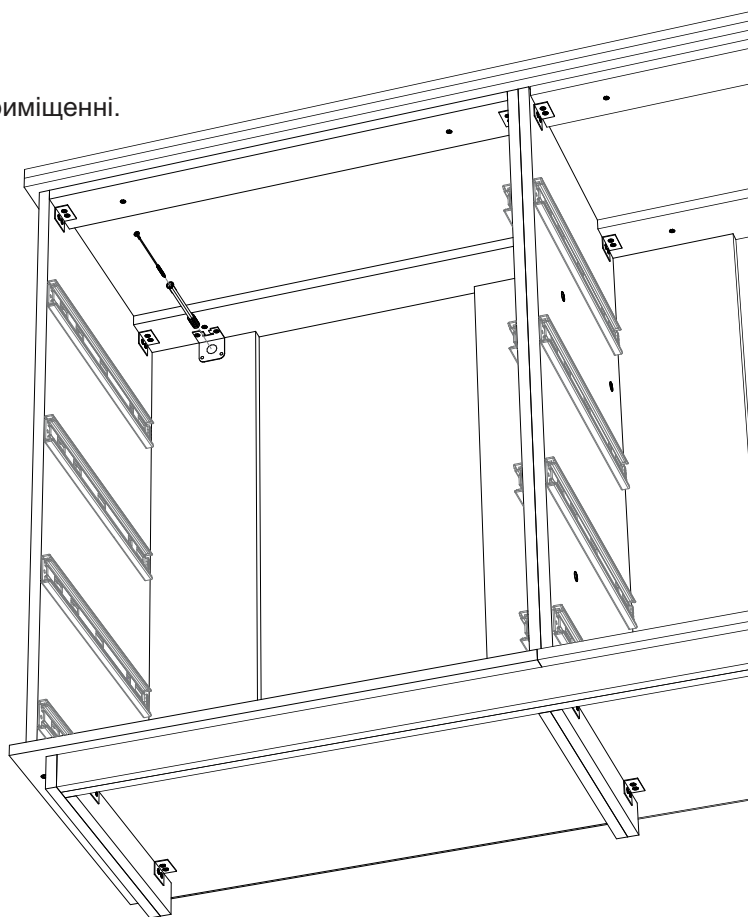
### Зафіксуйте комод до стіни

Поставте комод у передбачене місце у приміщенні.

Через отвори в металевих кутках, що є в комплекті, зробіть отвори у стіні  $\varnothing$  8 мм та довжиною 130 мм.

Через металеві кутки в новоутворені отвори вставте дюбелі та зафіксуйте комод до стіни за допомогою цвяхів 3,5x117 мм.

Встановіть пластикові заглушки на кріплення



**Компанія CHEST наполегливо не рекомендує залазити на меблі, відкривати більшість або всі фасади чи шухляди одночасно. Це може привести до перекидання конструкції та травмування користувача.**



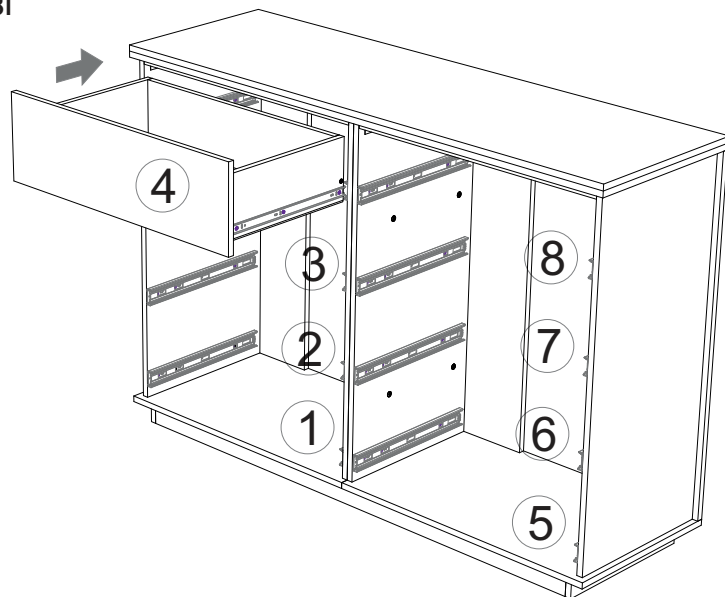
У зв'язку з запобіганням ймовірності травмування конструкцією меблів в процесі експлуатації компанія CHEST рекомендує закріплювати меблевий виріб до стіни, як це описано в інструкції на етапі №8

9

етап

### Встановіть всі шухляди по черзі

Розташуйте направляючі, що закріплені на корпусі комода, врівень із її стійками.  
Встановіть шухляди вставивши в направляючі на корпусі



Шухляди заздалегідь пронумеровані відповідно схемі на етапі №9.  
Кожна з них відрегульована під своє місце, тому важливо не змінювати послідовність їх встановлення