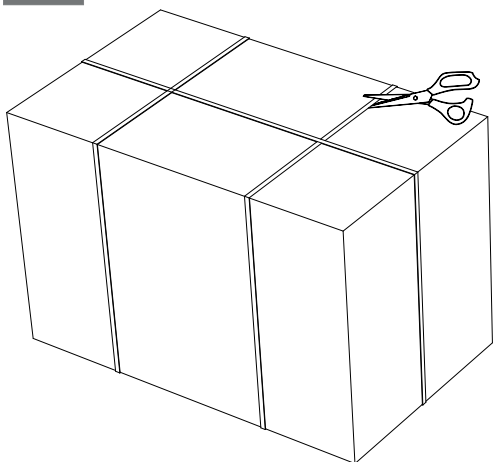


1

етап

Розпакуйте

Переріжте стрічку, зніміть пакувальну плівку і захисний короб

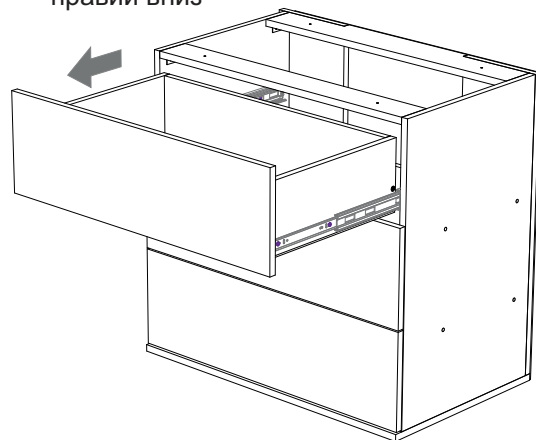


2

етап

Зніміть всі шухляди

Витягніть шухляду до упору і зніміть натиснувши одночасно на 2 пластикові важелі, що розташовані на направляючих: лівий важіль вгору, правий вниз

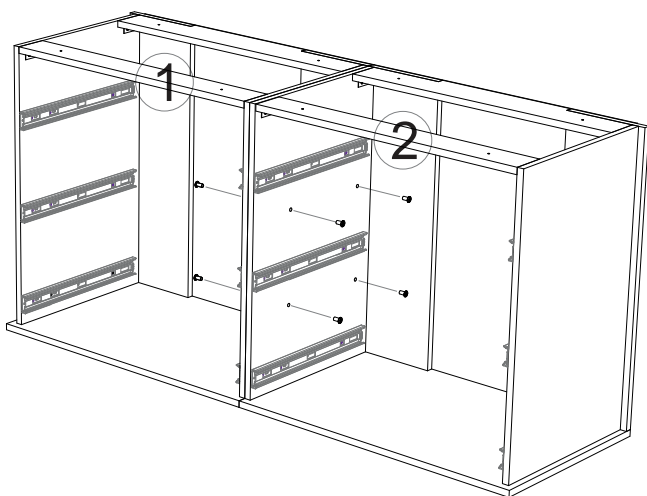


3

етап

З'єднайте частини комода

З'єднайте частини корпусу комода міжсекційними стяжками

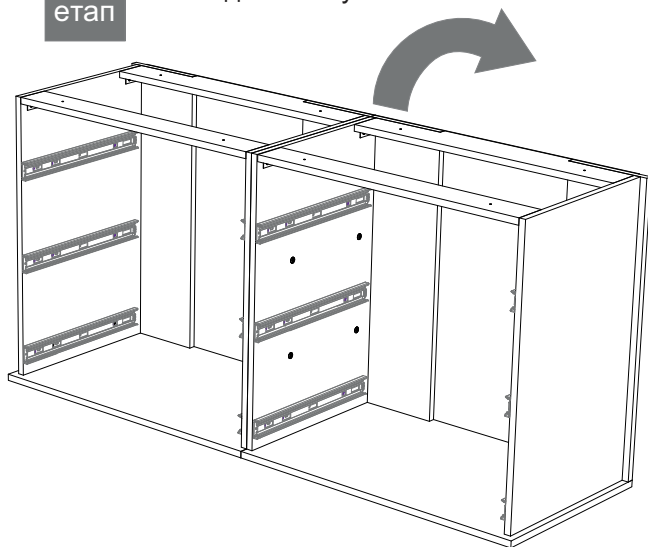


4

етап

Переверніть виріб

Переверніть виріб на 90°, на задню стінку



У зв'язку з запобіганням ймовірності пошкодження частин конструкції меблі в процесі транспортування, компанія CHEST встановлює додаткові **транспортувальні планки 1 і 2** в конструкцію виробу (їх кількість може відрізнятись).



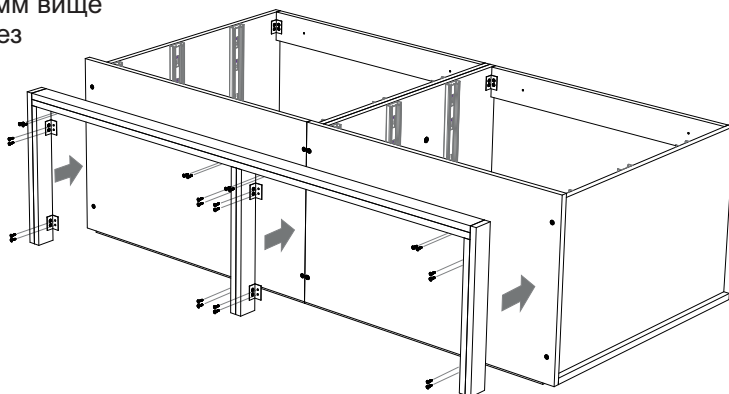
У разі пошкодження планок 1 і 2: зніміть їх, викрутивши шурупи в металевих кутках на планках; перевстановіть кутки на 16 мм вище і на етапі №6 закріпіть стільницю через отвори в них шурупами 4x30 мм

5

етап

Встановіть цоколь

Прикрутіть цоколь до дна комода шурупами 4x16 мм через отвори в металевих кутках

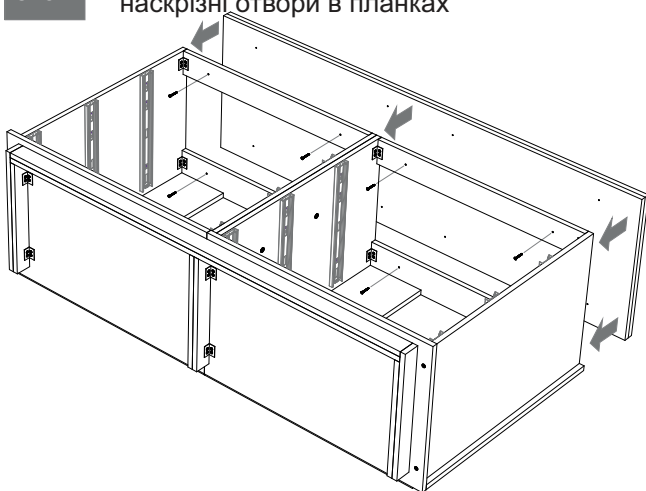


6

етап

Встановіть стільницю

Закріпіть стільницю до корпусу комода зсередини шурупами 4x30 мм через наскрізні отвори в планках

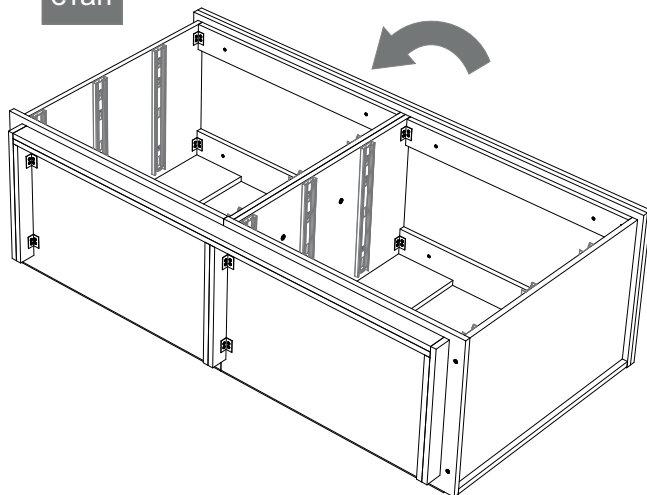


7

етап

Переверніть виріб

Переверніть виріб на 90°, на цоколь



8

етап

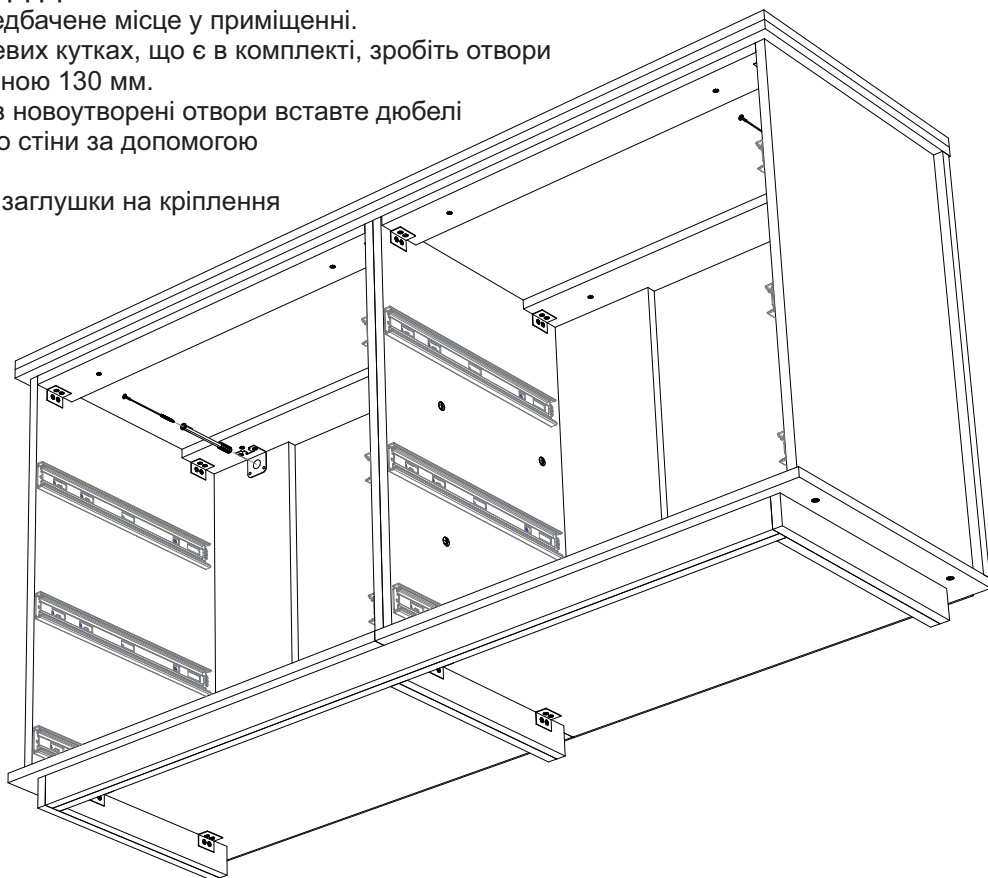
Зафіксуйте комод до стіни

Поставте комод у передбачене місце у приміщенні.

Через отвори в металевих кутках, що є в комплекті, зробіть отвори у стіні \varnothing 8 мм та довжиною 130 мм.

Через металеві кутки в новоутворені отвори вставте дюбелі та зафіксуйте комод до стіни за допомогою цвяхів 3,5x117 мм.

Встановіть пластикові заглушки на кріплення



Компанія CHEST наполегливо не рекомендує залазити на меблі, відкривати більшість або всі фасади чи шухляди одночасно. Це може привести до перекидання конструкції та травмування користувача.



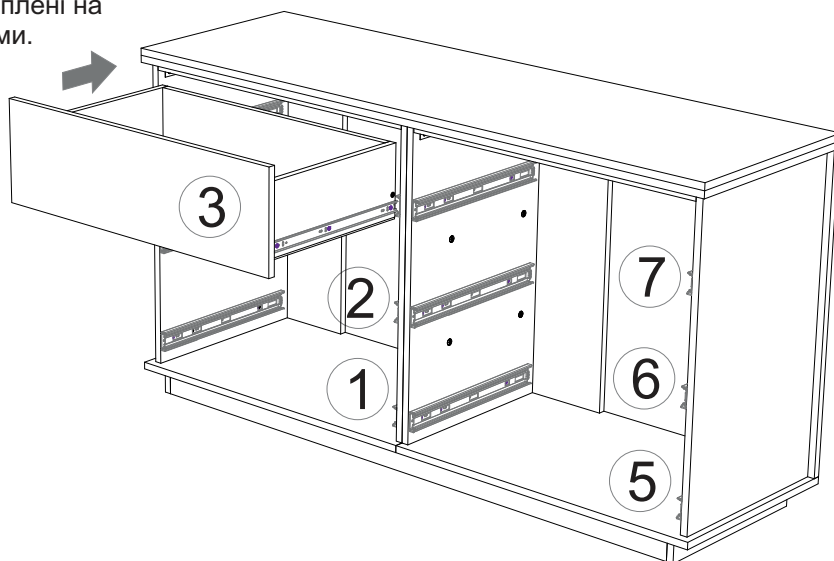
У зв'язку з запобіганням ймовірності травмування конструкцією меблів в процесі експлуатації компанія CHEST рекомендує закріплювати меблевий виріб до стіни, як це описано в інструкції на етапі №8

9

етап

Встановіть всі шухляди по черзі

Розташуйте направляючі, що закріплені на корпусі комода, врівень із її стійками. Встановіть шухляди вставивши в направляючі на корпусі



Шухляди заздалегідь пронумеровані відповідно схемі на етапі №9. Кожна з них відрегульована під своє місце, тому важливо не змінювати послідовність їх встановлення