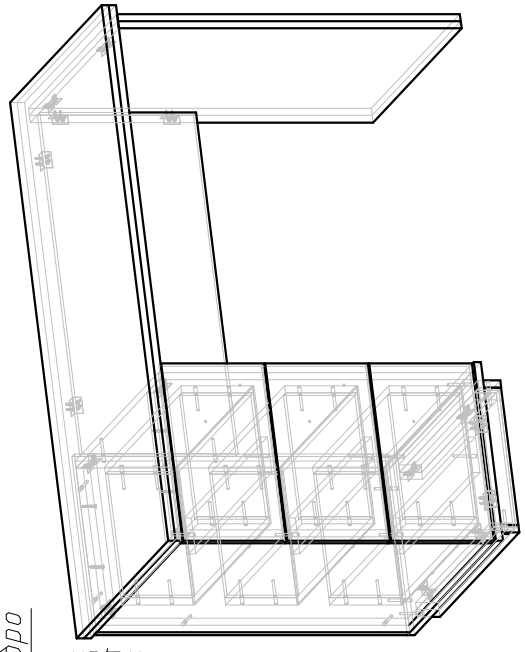
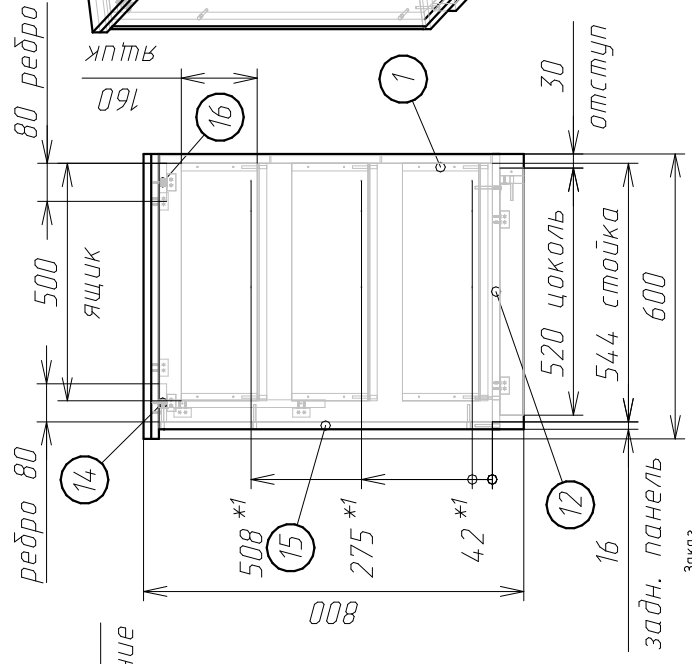
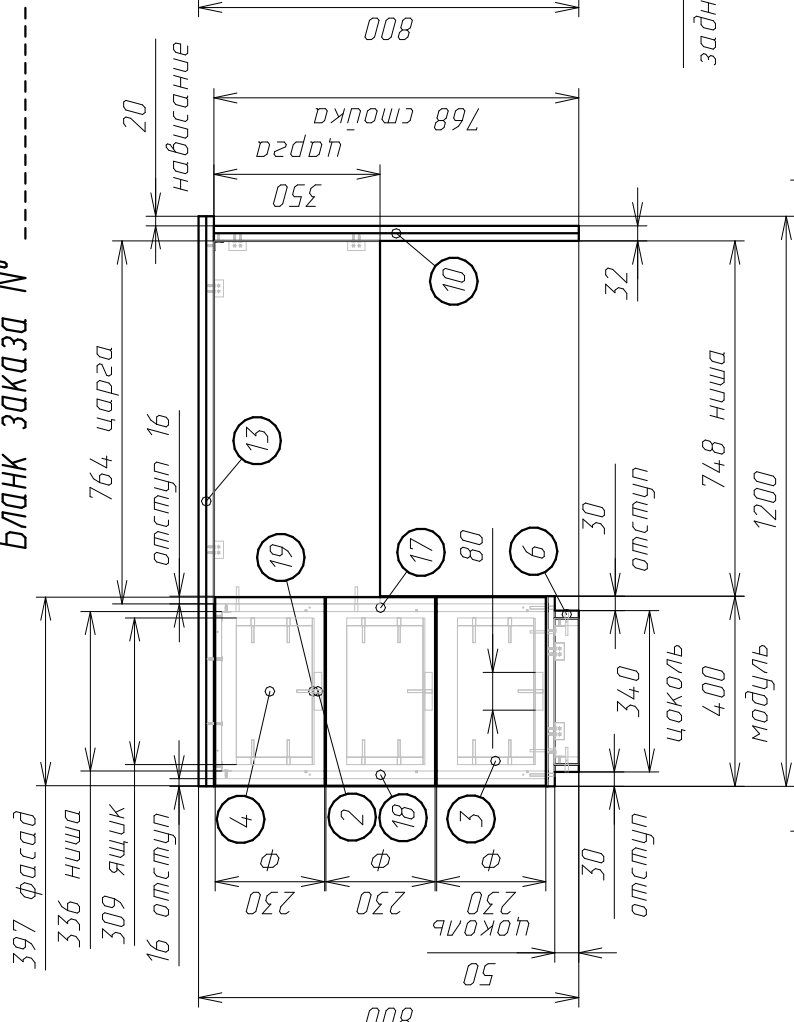


Бланк заказа №

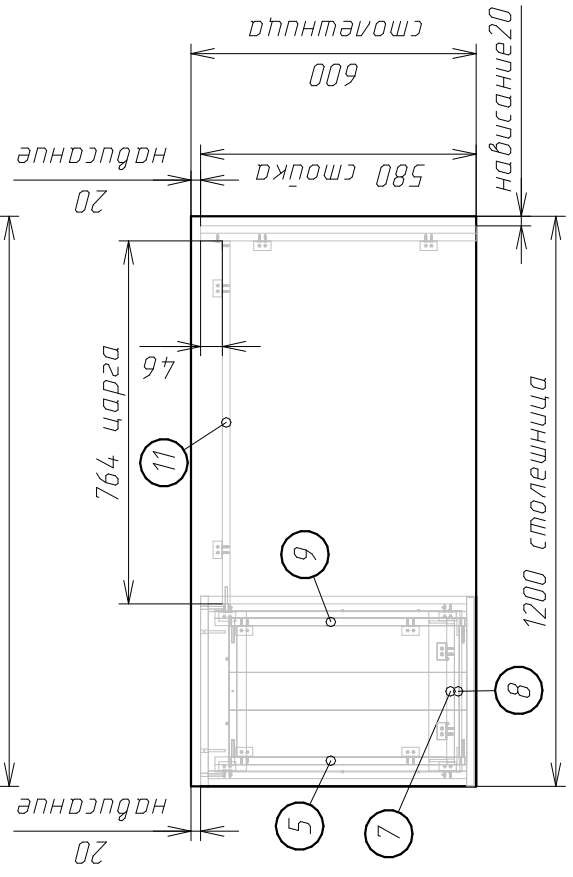
Стол Стефан 3 (Левый)



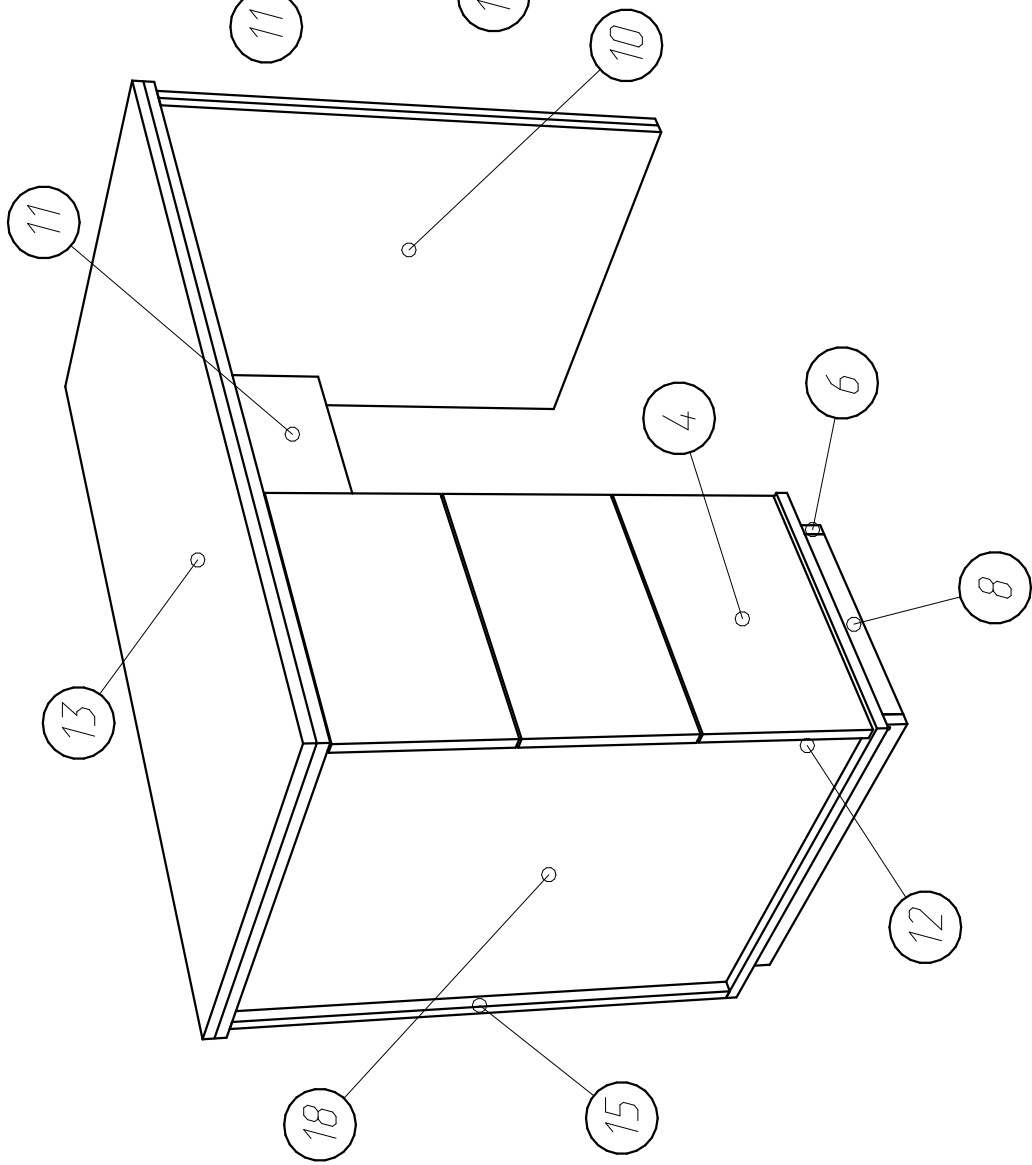
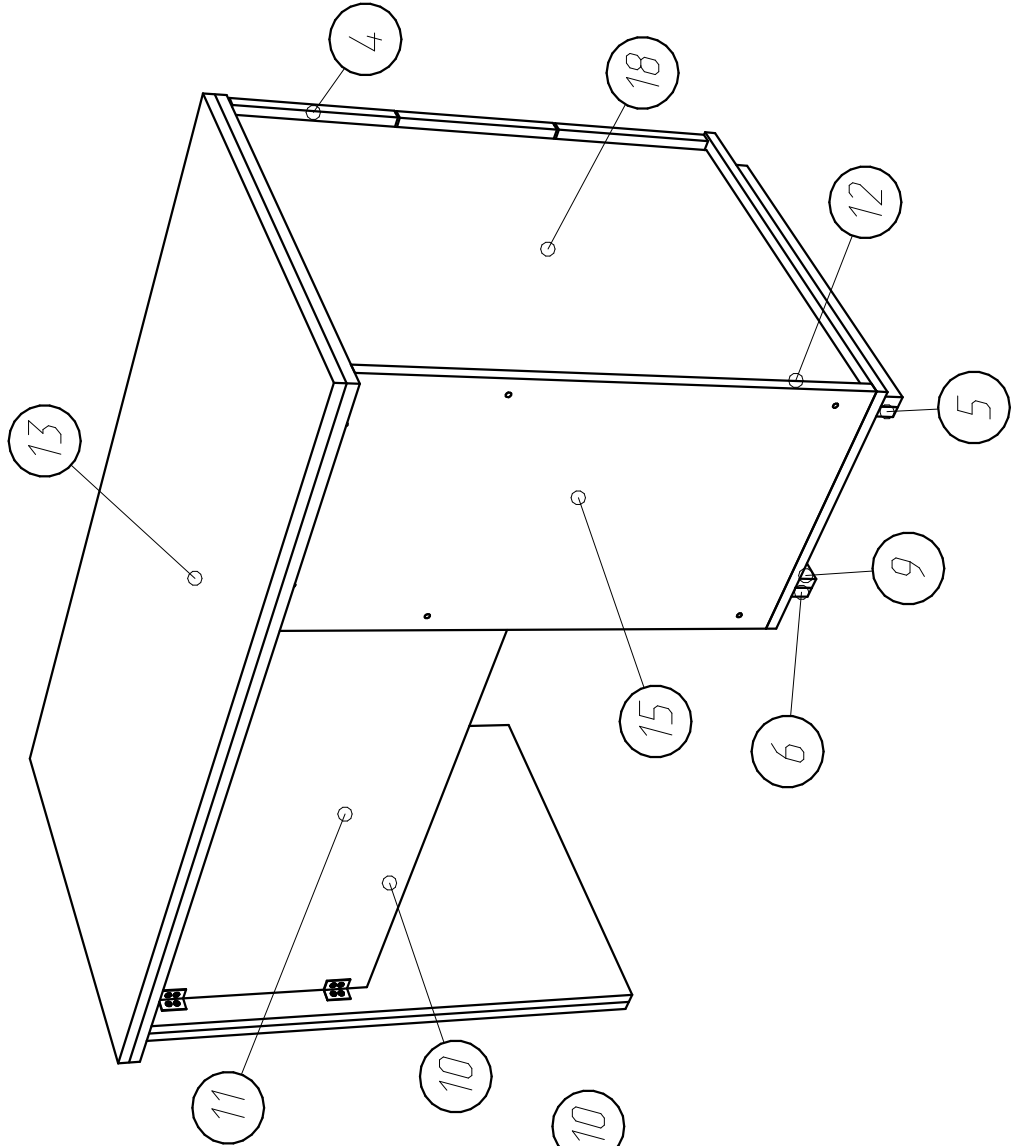
*1 Размеры для направляющих

Заказ: Изделие: Стол Стефан 3 (левый)

Спецификация на панели и профили

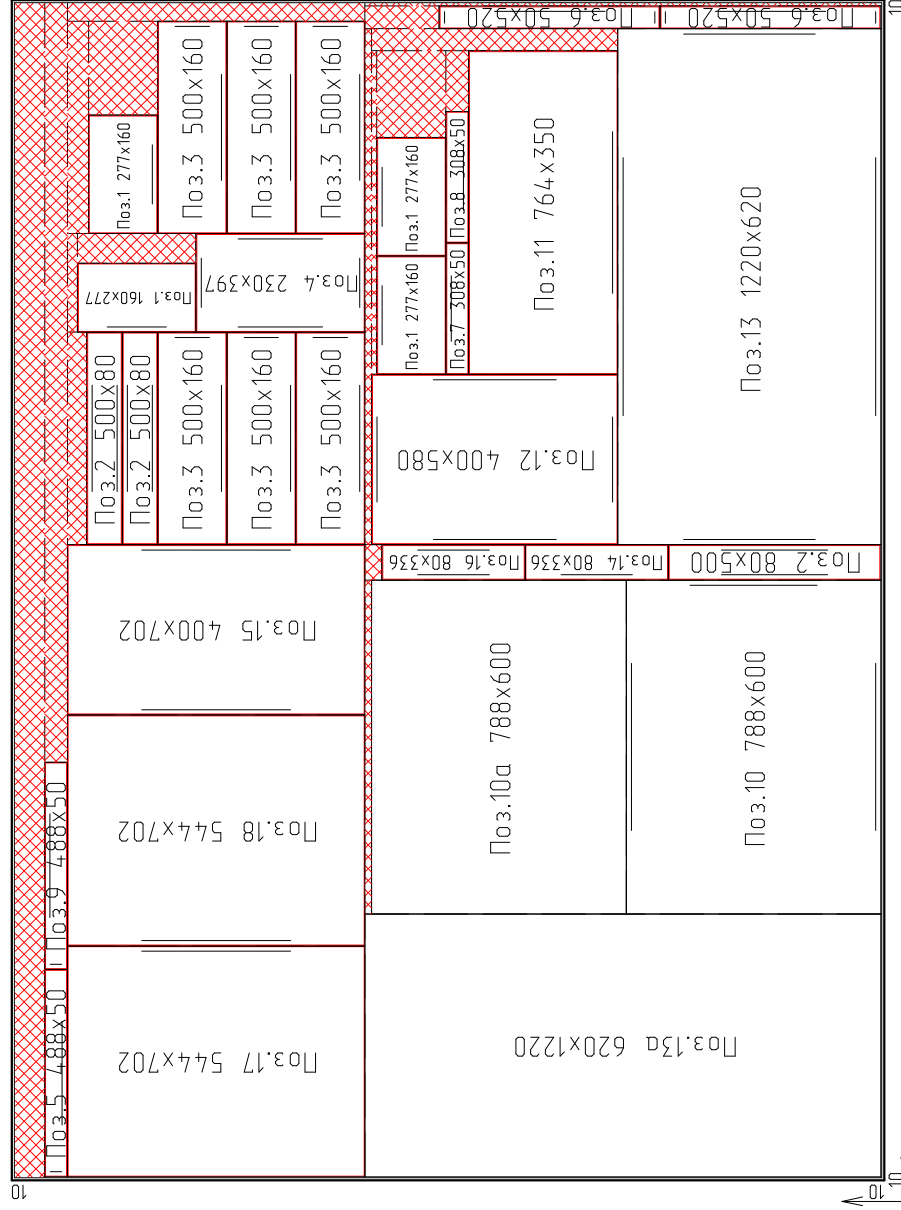


| № Паз | Наименование | Кол-во | Заготовка | | Готовая деталь | | Паз | Обозначение(L1) | Обозначение(L2) | Обозначение(M1) | Обозначение(M2) | Примечание |
|-------|----------------|--------|-----------|-----------|----------------|--------|-----|-----------------|-----------------|-----------------|-----------------|------------|
| | | | Длина(L) | Ширина(W) | Длина | Ширина | | | | | | |
| 1 | Панель шухляды | 6 | 277 | 160 | 277 | 160 | | ПВХ 22x0,6 | ПВХ 22x0,6 | | | |
| 2 | Ручка шухляды | 3 | 500 | 80 | 500 | 80 | | ПВХ 22x0,6 | ПВХ 22x0,6 | | | |
| 3 | Панель шухляды | 6 | 500 | 160 | 500 | 160 | | ПВХ 22x0,6 | ПВХ 22x0,6 | ПВХ 22x0,6 | | |
| 4 | Фасад шухляды | 3 | 397 | 230 | 397 | 230 | | ПВХ 22x0,6 | ПВХ 22x0,6 | ПВХ 22x0,6 | | |
| 5 | Цоколь склейка | 1 | 488 | 50 | 488 | 50 | | ПВХ 22x0,6 | ПВХ 22x0,6 | ПВХ 22x0,6 | | |
| 6 | Цоколь склейка | 2 | 520 | 50 | 520 | 50 | | ПВХ 22x0,6 | ПВХ 22x0,6 | ПВХ 22x0,6 | | |
| 7 | Цоколь склейка | 1 | 308 | 50 | 308 | 50 | | ПВХ 22x0,6 | ПВХ 22x0,6 | | | |
| 8 | Цоколь склейка | 1 | 308 | 50 | 308 | 50 | | ПВХ 22x0,6 | ПВХ 22x0,6 | | | |
| 9 | Цоколь склейка | 1 | 488 | 50 | 488 | 50 | | ПВХ 22x0,6 | ПВХ 22x0,6 | ПВХ 22x0,6 | | |
| 10 | Стойка склейка | 1 | 768 | 580 | 768 | 580 | | ПВХ 22x0,6 | ПВХ 22x0,6 | ПВХ 22x0,6 | | |
| 11 | Стойка склейка | 1 | 768 | 580 | 768 | 580 | | ПВХ 35x1 | ПВХ 35x1 | ПВХ 35x1 | | |
| 12 | Царга | 1 | 764 | 350 | 764 | 350 | | ПВХ 22x0,6 | ПВХ 22x0,6 | | | |
| 13 | Панель | 1 | 580 | 400 | 580 | 400 | | ПВХ 22x0,6 | ПВХ 22x0,6 | ПВХ 22x0,6 | | |
| 14 | Стойка склейка | 1 | 1200 | 600 | 1200 | 600 | | ПВХ 35x1 | ПВХ 35x1 | ПВХ 35x1 | | |
| 15 | Стойка склейка | 1 | 1200 | 600 | 1200 | 600 | | ПВХ 35x1 | ПВХ 35x1 | ПВХ 35x1 | | |
| 16 | Панель | 1 | 336 | 80 | 336 | 80 | | ПВХ 22x0,6 | ПВХ 22x0,6 | | | |
| 17 | Панель | 1 | 702 | 400 | 702 | 400 | | ПВХ 22x0,6 | ПВХ 22x0,6 | ПВХ 22x0,6 | | |
| 18 | Панель | 1 | 336 | 80 | 336 | 80 | | ПВХ 22x0,6 | ПВХ 22x0,6 | | | |
| 19 | Панель | 1 | 702 | 544 | 702 | 544 | | ПВХ 22x0,6 | ПВХ 22x0,6 | ПВХ 22x0,6 | | |
| 20 | Панель | 1 | 702 | 544 | 702 | 544 | | ПВХ 22x0,6 | ПВХ 22x0,6 | ПВХ 22x0,6 | | |
| 21 | ЛХДФ | 3 | 499 | 308 | 499 | 308 | | | | | | |



| | | |
|--|-----------------------------|-----------------|
| Материал ЛДСП U8681 SM 2800X2070X16 Украина Німфея альба | Заказ Стол Стефан 3 (лебий) | Дата 06.08.2021 |
| | | Лист 1, всего 2 |

Площадь заготовок =11,592 м²
 Площадь панелей =5,3276 м², периметр =52,222 м, Количество поворотов панелей =20
 Площадь обрезков =5,3905 м², кол. резов =57, длина =46,578 м
 КИМ=45,96%, с учетом обрезков =92,46%, уст. размеров =37
 Количество плит материала =2 Размеры деталей чистовые



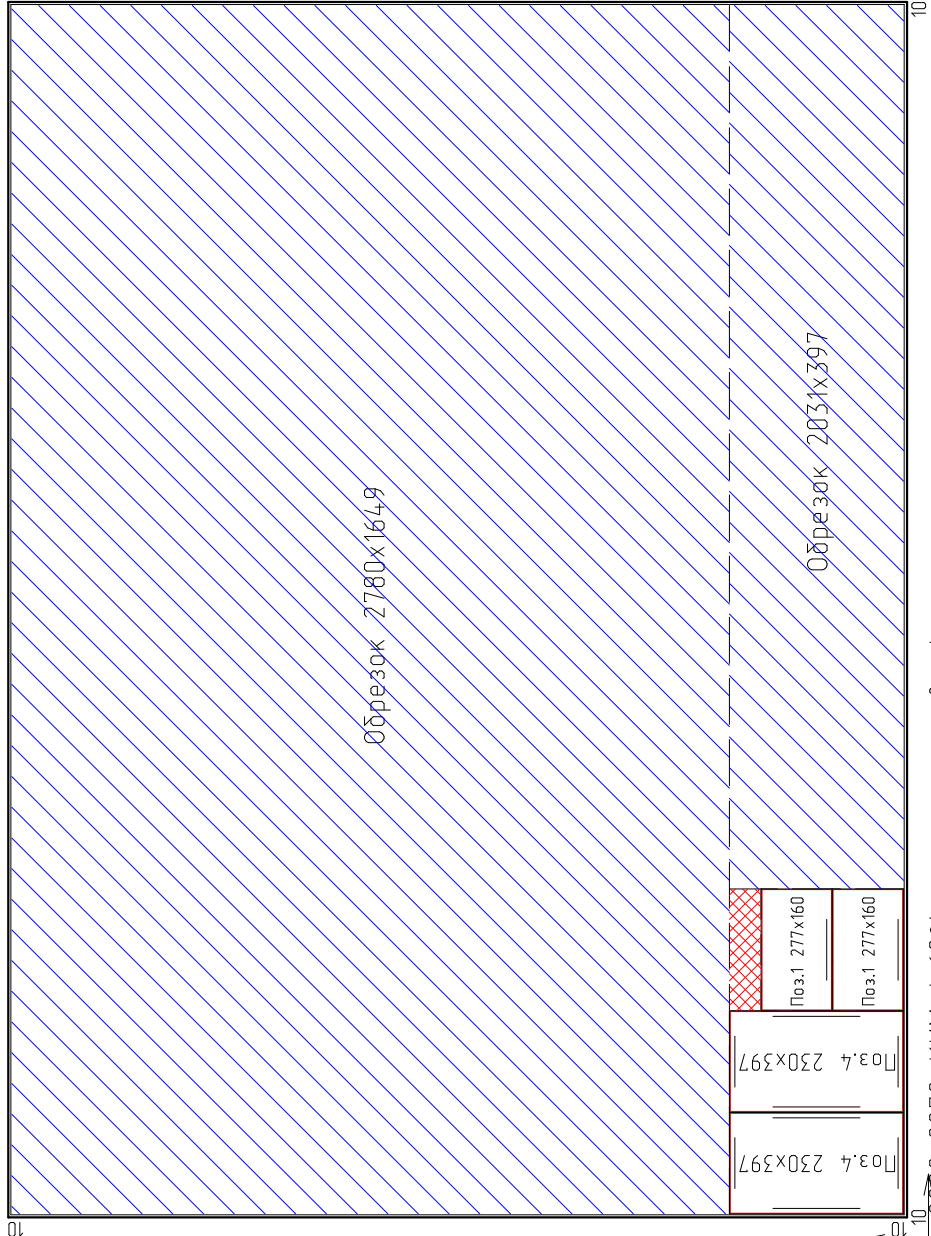
2800x2070 КИМ=87,24%, уст. размеров =33
 Количество поворотов панелей =17, кол. резов =49, длина =37,215 м
 Количество плит материала =1

| Поз. | Длина | Ширина | Площадь | Кол-во | Паз | Примеч. |
|-------------------------|-------|--------|---------|--------|-----|---------|
| 6 (Цоколь склейка) | 50 | 520 | 0,05 | 2 | | |
| 14 (Планка) | 80 | 336 | 0,03 | 1 | | |
| 16 (Планка) | 80 | 336 | 0,03 | 1 | | |
| 4 (Фасад шухляду) | 230 | 397 | 0,09 | 1 | | |
| 1 (Панель шухляду) | 277 | 160 | 0,18 | 4 | | |
| 7 (Цоколь склейка) | 308 | 50 | 0,02 | 1 | | |
| 8 (Цоколь склейка) | 308 | 50 | 0,02 | 1 | | |
| 12 (Панель) | 400 | 580 | 0,23 | 1 | | |
| 15 (панель) | 400 | 702 | 0,28 | 1 | | |
| 5 (Цоколь склейка) | 488 | 50 | 0,02 | 1 | | |
| 9 (Цоколь склейка) | 488 | 50 | 0,02 | 1 | | |
| 2 (Рубро шухляду) | 500 | 80 | 0,12 | 3 | | |
| 3 (Панель шухляду) | 500 | 160 | 0,48 | 6 | | |
| 17 (Панель) | 544 | 702 | 0,38 | 1 | | |
| 18 (Панель) | 544 | 702 | 0,38 | 1 | | |
| 13а (Стільниця склейка) | 620 | 1220 | 0,76 | 1 | | |
| 11 (Царга) | 764 | 350 | 0,27 | 1 | | |
| 10 (Стійка склейка) | 788 | 600 | 0,47 | 1 | | |
| 10а (Стійка склейка) | 788 | 600 | 0,47 | 1 | | |
| 13 (Стільниця склейка) | 1220 | 620 | 0,76 | 1 | | |
| Итого | | | 5,06 | 31 | | |

Дата 06.08.2021
Лист 2, всего 2

Заказ Стол Стефан 3 (левый)

Материал ЛДСП U8681 SM 2800X2070X16 Украина Німфея альба



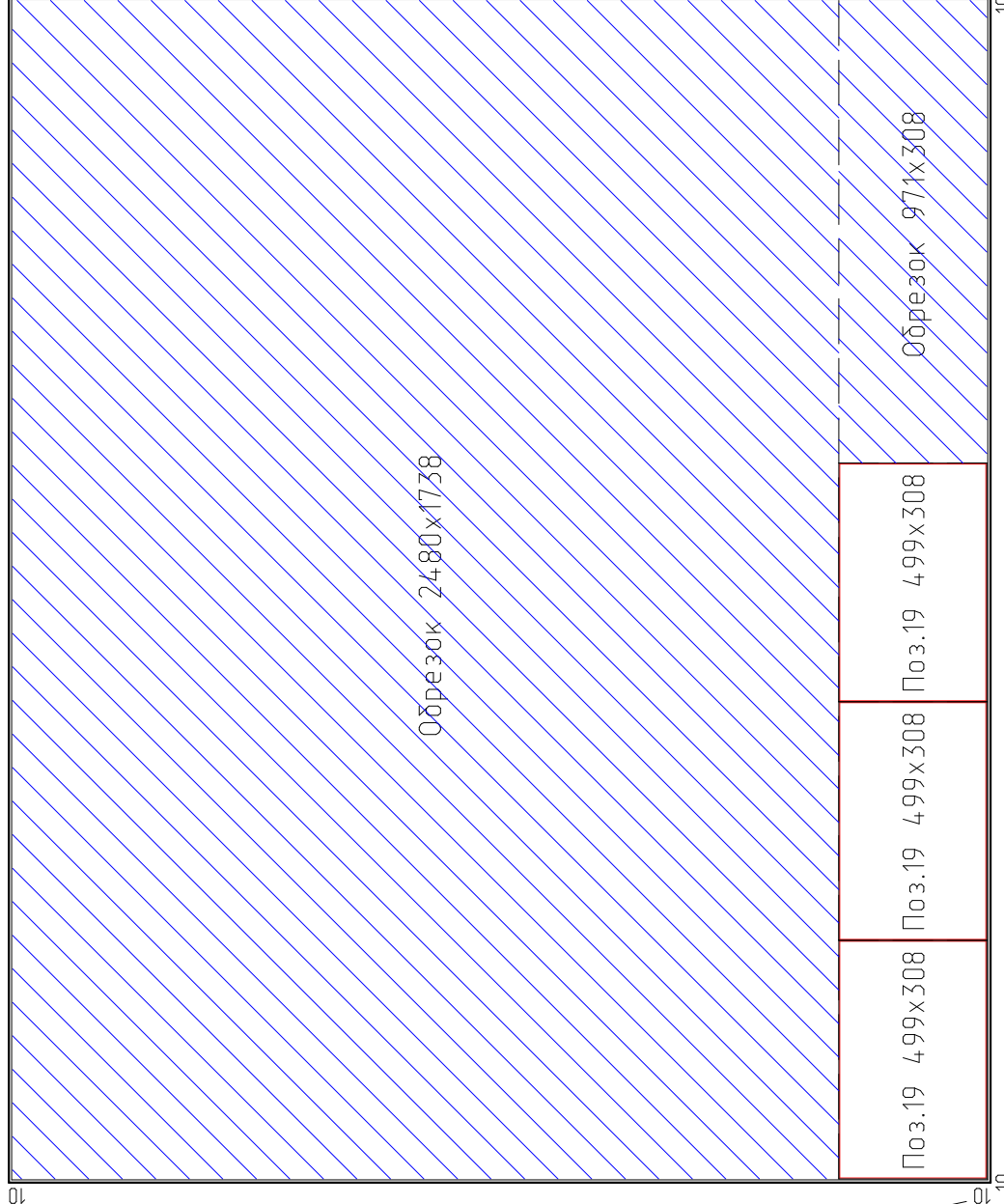
| Поз. | Длина | Ширина | Площадь | Кол-во | Паз | Примеч. |
|--------------------|-------|--------|---------|--------|-----|---------|
| 4 (Фасад шухляду) | 230 | 397 | 0,18 | 2 | | |
| 1 (Панель шухляду) | 277 | 160 | 0,09 | 2 | | |
| Итого | | | 0,27 | 4 | | |

2800x2070 КИМ=4,68%, уст. размеров =4
 Количество оборотов панелей =3, кол. резоб =8, длина =9,363 м
 Количество плит материала =1

Дата 06.08.2021
Лист 1, всего 1

Материал ЛХДФ Биле 2500x2070x3,0 мм Заказ Стол Стефан 3 (левый)

Площадь заготовок = 5,175 м²
 Площадь панелей = 0,4611 м², периметр = 4,842 м, Количество поворотов панелей = 2
 Площадь обрезков = 4,6093 м², кол. резов = 6, длина = 7,942 м
 КИМ=8,91% , с учетом обрезков = 97,98% , уст. размеров = 2
 Количество плит материала = 1 Размеры деталей чистовые



| Поз. | Длина | Ширина | Площадь | Кол-во | Паз | Примеч. |
|-----------|-------|--------|---------|--------|-----|---------|
| 19 (ЛХДФ) | 499 | 308 | 0,46 | 3 | | |
| Итого | | | 0,46 | 3 | | |

2500x2070 КИМ=8,91% , уст. размеров = 1

Количество поворотов панелей = 2, кол. резов = 6, длина = 7,942 м

Количество плит материала = 1

Заказ Спецификация на ЛДСП U8681 SM 2800X2070X16 Україна Німфея альба

Заказ

Изделие Стол Стефан 3 (левый)

| № Поз. | Наименование | Кол-во | Заготовка | | Готовая деталь | | Паз | Обозначение[L1] | Обозначение[L2] | Обозначение[W1] | Обозначение[W2] | Примечание |
|--------|-------------------|--------|-----------|-----------|----------------|--------|------------|-----------------|-----------------|-----------------|-----------------|------------|
| | | | Длина[L] | Ширина[W] | Длина | Ширина | | | | | | |
| 1 | Панель шухляди | 6 | 277 | 160 | 277 | 160 | | ПВХ 22x0,6 | | | | |
| 2 | Стійка склейка | 1 | 768 | 580 | 768 | 580 | ПВХ 35x1 | ПВХ 35x1 | | ПВХ 22x0,6 | ПВХ 35x1 | |
| 3 | Стійка склейка | 1 | 768 | 580 | 768 | 580 | | | | | | |
| 4 | Стільниця склейка | 1 | 1200 | 600 | 1200 | 600 | | | | | | |
| 5 | Рубро шухляди | 3 | 500 | 80 | 500 | 80 | ПВХ 22x0,6 | ПВХ 22x0,6 | | | | |
| 6 | Панель шухляди | 6 | 500 | 160 | 500 | 160 | | ПВХ 22x0,6 | | ПВХ 22x0,6 | | |
| 7 | Фасад шухляди | 3 | 397 | 230 | 397 | 230 | ПВХ 22x0,6 | ПВХ 22x0,6 | | ПВХ 22x0,6 | ПВХ 22x0,6 | |
| 8 | Цоколь склейка | 1 | 488 | 50 | 488 | 50 | ПВХ 22x0,6 | | | ПВХ 22x0,6 | | |
| 9 | Цоколь склейка | 2 | 520 | 50 | 520 | 50 | ПВХ 22x0,6 | | | ПВХ 22x0,6 | ПВХ 22x0,6 | |
| 10 | Цоколь склейка | 1 | 308 | 50 | 308 | 50 | ПВХ 22x0,6 | | | | | |
| 11 | Цоколь склейка | 1 | 308 | 50 | 308 | 50 | ПВХ 22x0,6 | | | | | |
| 12 | Цоколь склейка | 1 | 488 | 50 | 488 | 50 | ПВХ 22x0,6 | | | ПВХ 22x0,6 | | |
| 13 | Царга | 1 | 764 | 350 | 764 | 350 | ПВХ 22x0,6 | | | | | |
| 14 | Панель | 1 | 580 | 400 | 580 | 400 | ПВХ 22x0,6 | ПВХ 22x0,6 | | ПВХ 22x0,6 | ПВХ 22x0,6 | |
| 15 | Стільниця склейка | 1 | 1200 | 600 | 1200 | 600 | ПВХ 35x1 | ПВХ 35x1 | | ПВХ 35x1 | ПВХ 35x1 | |
| 16 | Планка | 1 | 336 | 80 | 336 | 80 | ПВХ 22x0,6 | | | | | |
| 17 | панель | 1 | 702 | 400 | 702 | 400 | ПВХ 22x0,6 | ПВХ 22x0,6 | | ПВХ 22x0,6 | | |
| 18 | Планка | 1 | 336 | 80 | 336 | 80 | ПВХ 22x0,6 | ПВХ 22x0,6 | | ПВХ 22x0,6 | | |
| 19 | Панель | 1 | 702 | 544 | 702 | 544 | | ПВХ 22x0,6 | | ПВХ 22x0,6 | | |
| 20 | Панель | 1 | 702 | 544 | 702 | 544 | | ПВХ 22x0,6 | | ПВХ 22x0,6 | | |

Спецификация на ЛХДФ Біле 2500x2070x3,0 мм

Заказ

Изделие Стол Стефан 3 (левый)

| № Поз. | Наименование | Кол-во | Заготовка | | Готовая деталь | | Паз | Обозначение[L1] | Обозначение[L2] | Обозначение[W1] | Обозначение[W2] | Примечание |
|--------|--------------|--------|-----------|-----------|----------------|--------|-----|-----------------|-----------------|-----------------|-----------------|------------|
| | | | Длина[L] | Ширина[W] | Длина | Ширина | | | | | | |
| 1 | ЛХДФ | 3 | 499 | 308 | 499 | 308 | | | | | | |