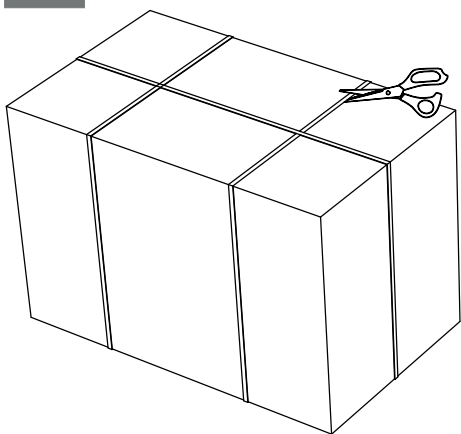


1

Розпакуйте

Переріжте стрічку, зніміть пакувальну плівку і захисний короб

етап



2

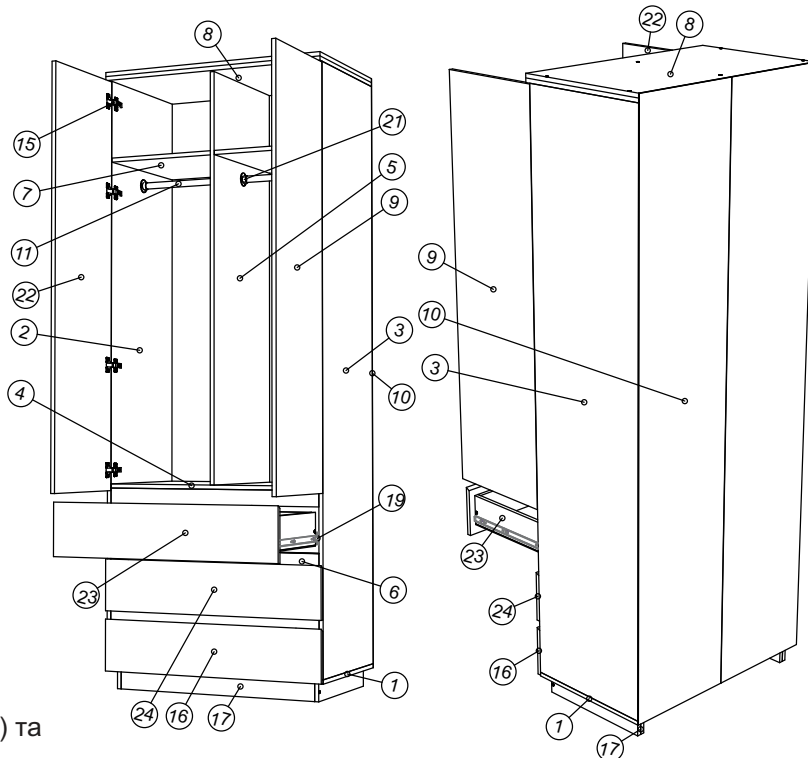
Ознайомтесь зі схемою

Ознайомтесь з загальним виглядом шафи у зібраному стані. Деталі на схемі пронумеровані для кращого розуміння їх розташування.

етап

Вид спереду

Вид ззаду

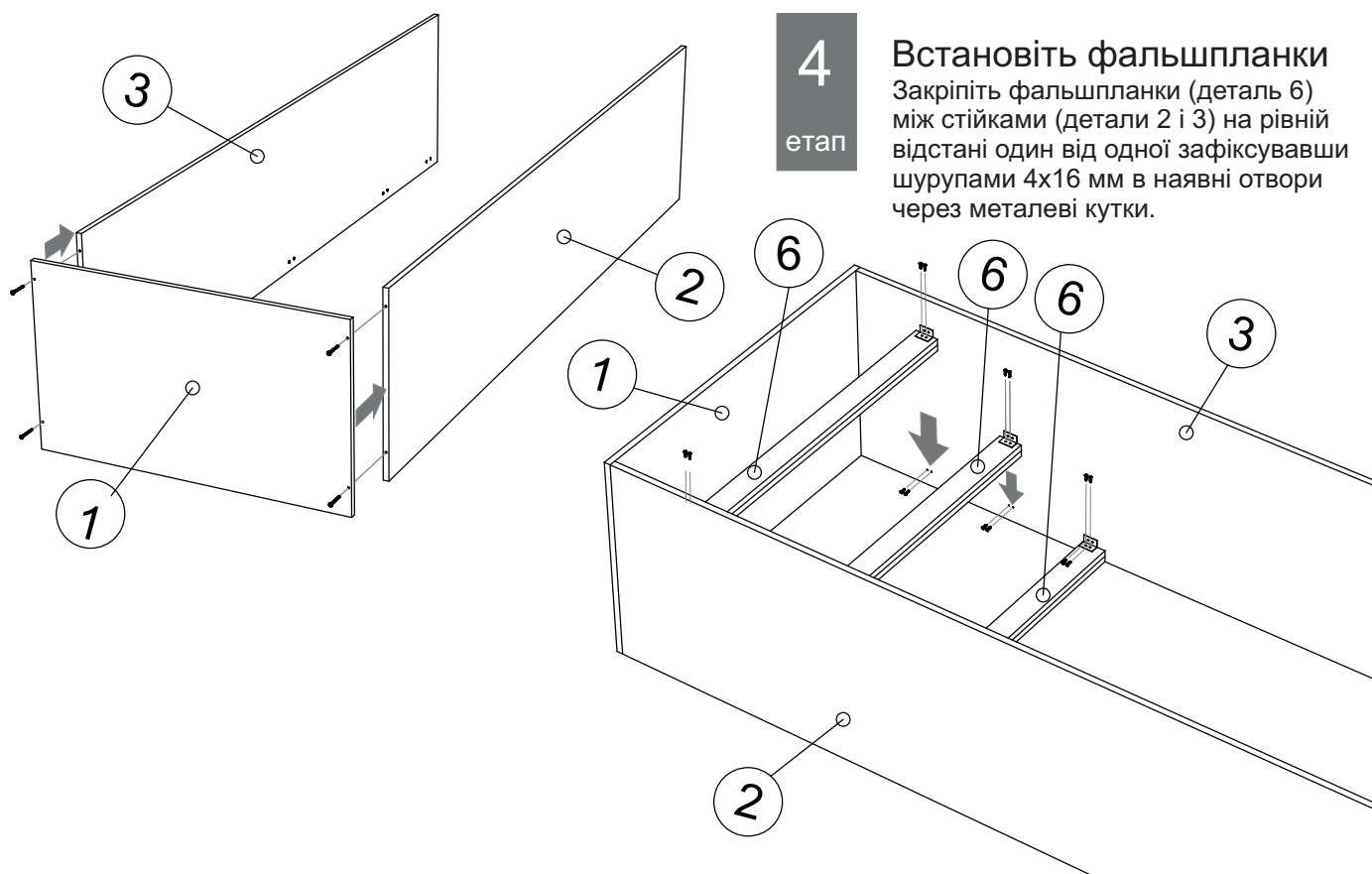


3

З'єднайте стійки з дном

Розташуйте на підлозі дно (деталь 1) та стойові (деталі 2 і 3) кромкованими поверхнями до низу. Почергово з'єднайте стойові з дном на конфірмати за допомогою шестигранного ключа.

етап



4

Встановіть фальшпанки

Закріпіть фальшпанки (деталь 6) між стійками (деталі 2 і 3) на рівній відстані один від одної зафіксувавши шурупами 4x16 мм в наявні отвори через металеві кутки.

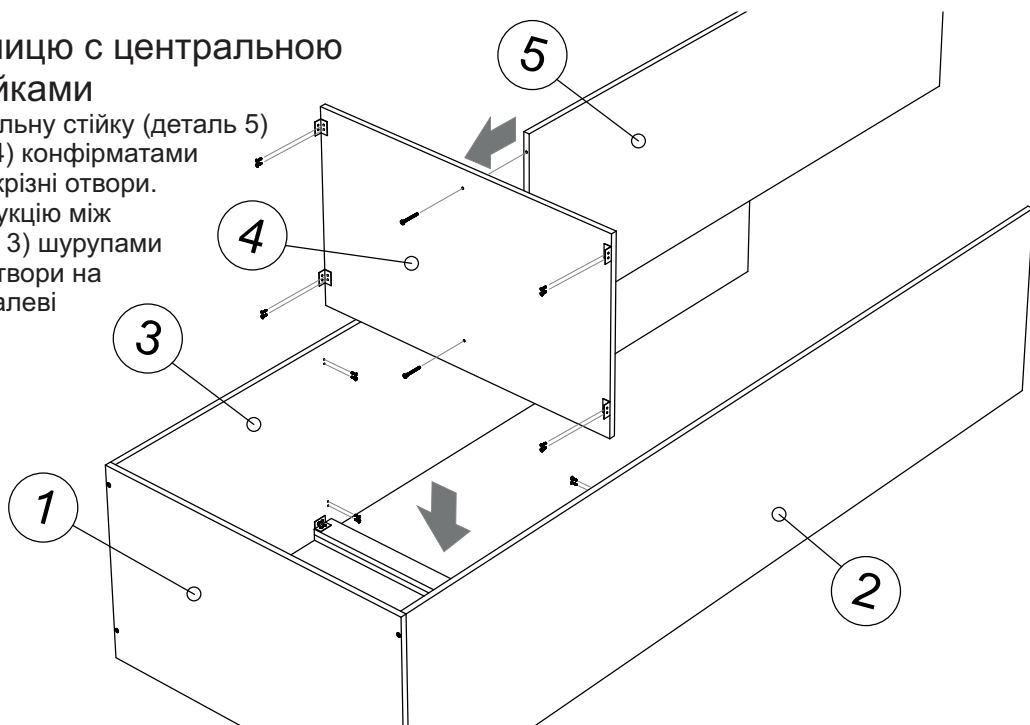
етап

5

етап

З'єднайте полицю с центральною та іншими стійками

Прикрутіть центральну стійку (деталь 5) до полиці (деталь 4) конфірматами 7x50 мм через наскрізні отвори. Та закріпіть конструкцію між стійками (деталі 2 і 3) шурупами 4x16 мм в наявні отвори на деталях через металеві кутки.

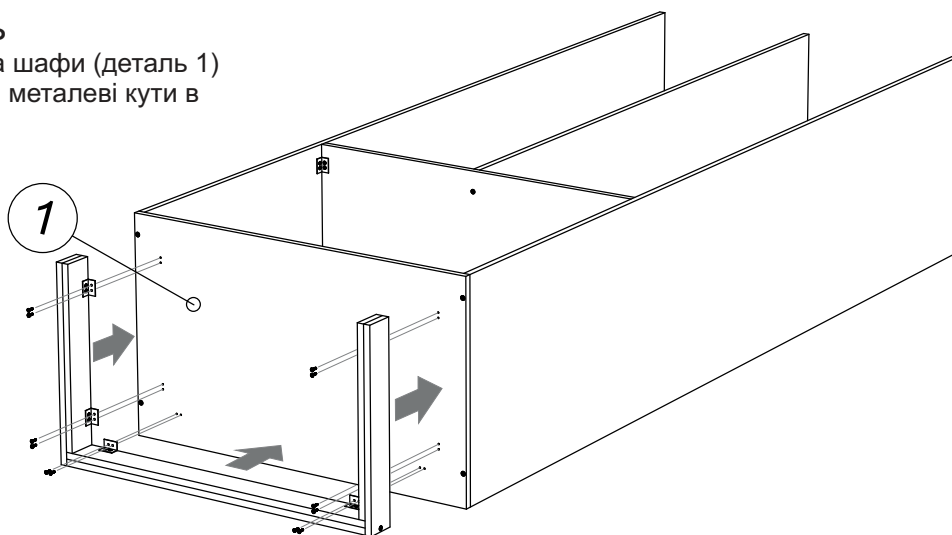


6

етап

Встановіть цоколь

Прикрутіть цоколь до дна шафи (деталь 1) шурупами 4x16 мм через металеві кути в наявні отвори.

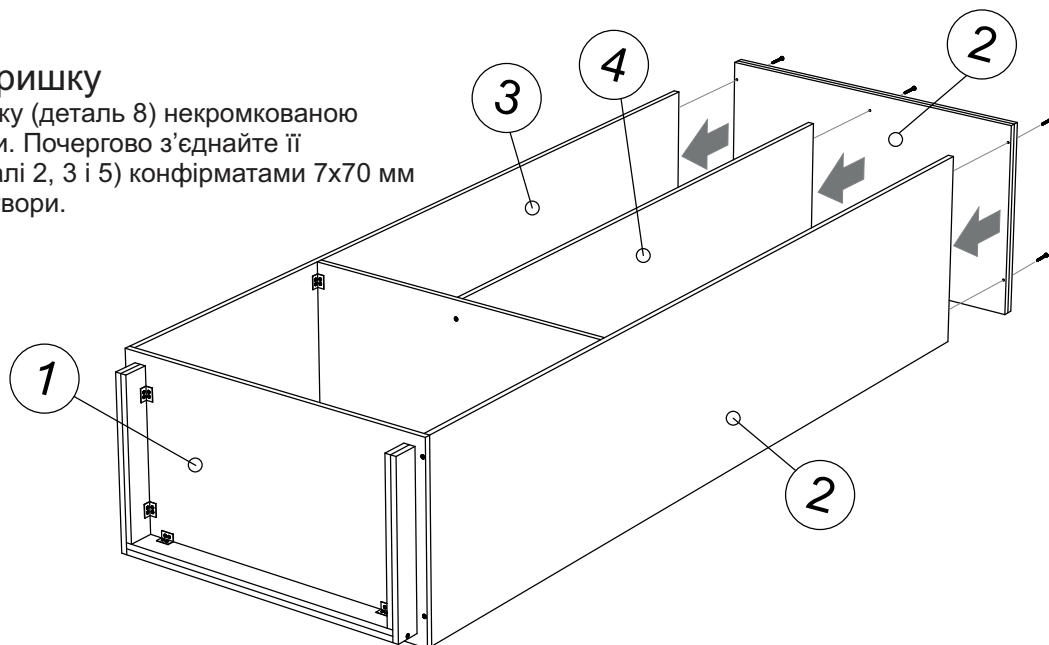


7

етап

Встановіть кришку

Розташуйте кришку (деталь 8) некрюкованою поверхнею догори. Почергово з'єднайте її до стойових (деталі 2, 3 і 5) конфірматами 7x70 мм через наскрізні отвори.

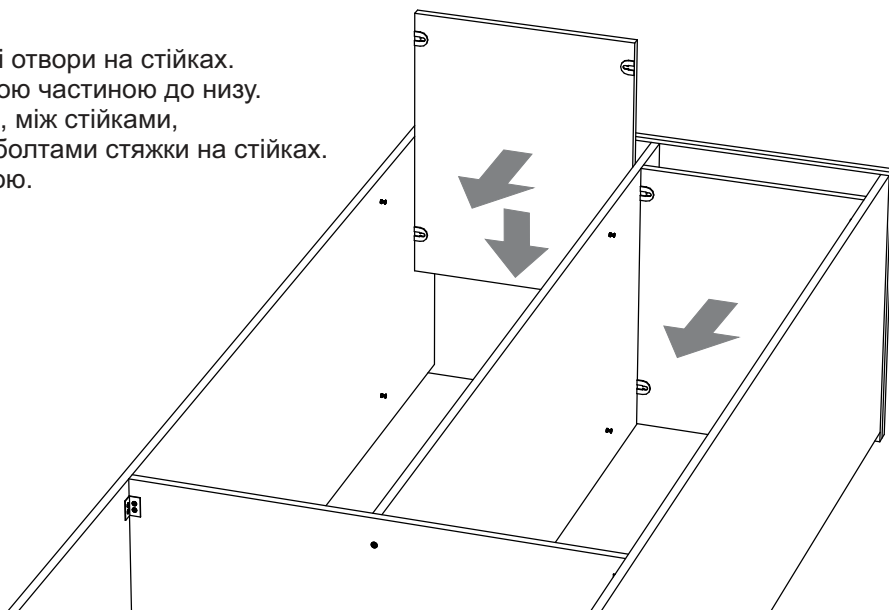


8

етап

Встановіть полиці

Вкрутіть болти стяжки в наявні отвори на стійках. Роташуйте полиці кромкованою частиною до низу. Вставте полиці у корпус шафи, між стійками, з'єднавши стяжку на полиці з болтами стяжки на стійках. Зафіксуйте кріплення викруткою.

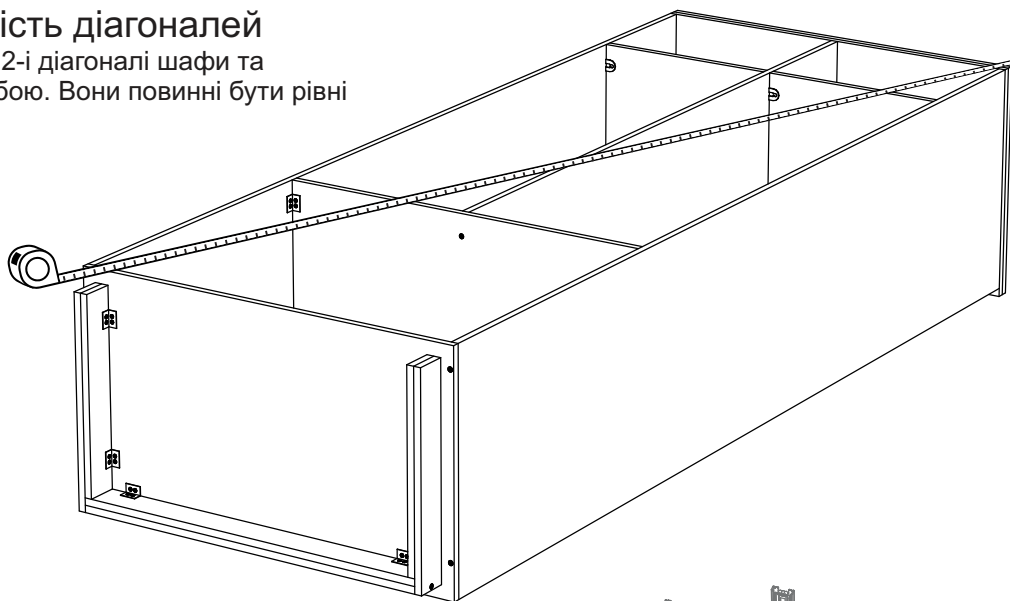


9

етап

Перевірте рівність діагоналей

Заміряйте рулеткою 2-і діагоналі шафи та порівняйте їх між собою. Вони повинні бути рівні за довжинами.

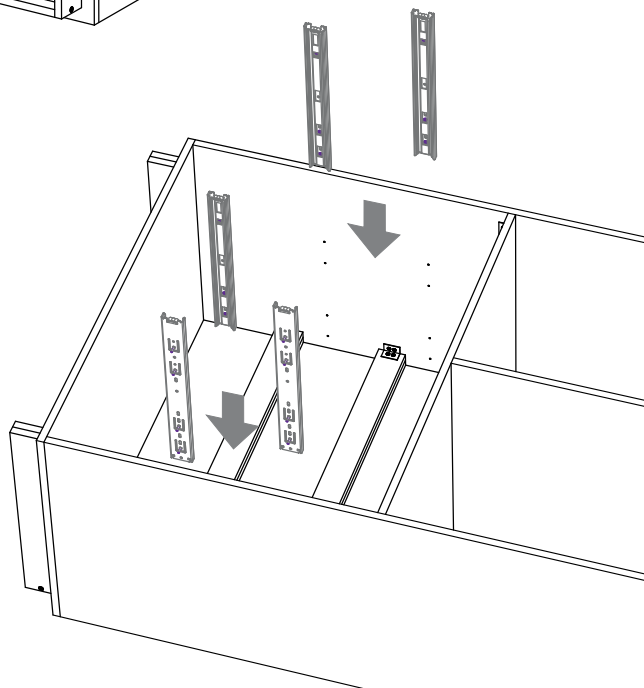


10

етап

Встановіть направляючі

Встановіть направляючі в корпусі шафи та зафіксуйте шурупами 4x16 мм в наявні отвори.



11

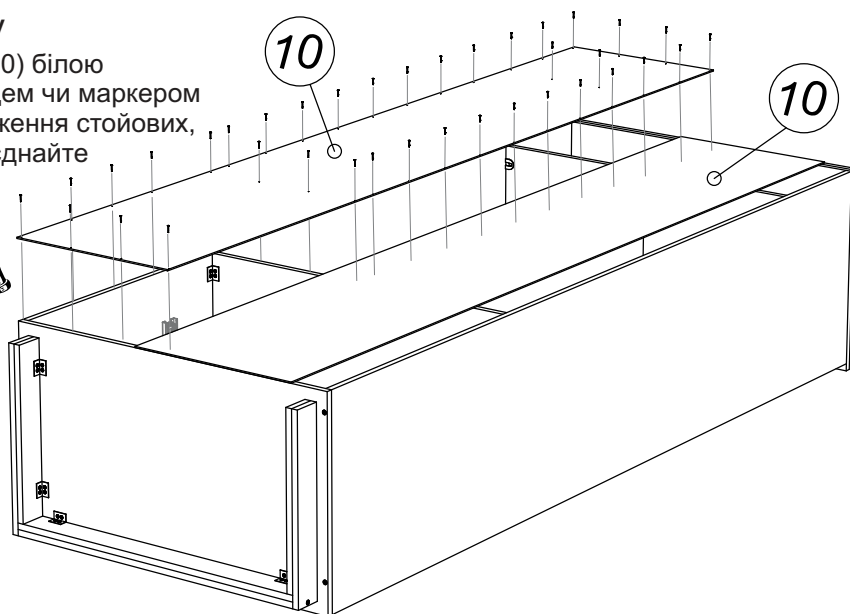
етап

Встановіть задню стінку

Покладіть задню стінку (деталь 10) білою стороною на корпус шафи. Олівцем чи маркером помітьте на ній центральне положення стійових, полок, кришки та дна. Помітки з'єднайте прямими лініями та по ним, з шагом в 150 мм, прибийте цвяхами задню стінку до корпусу шафи.



При відсутності стійки з'єднайте задні стінки між собою стикувальною планкою!

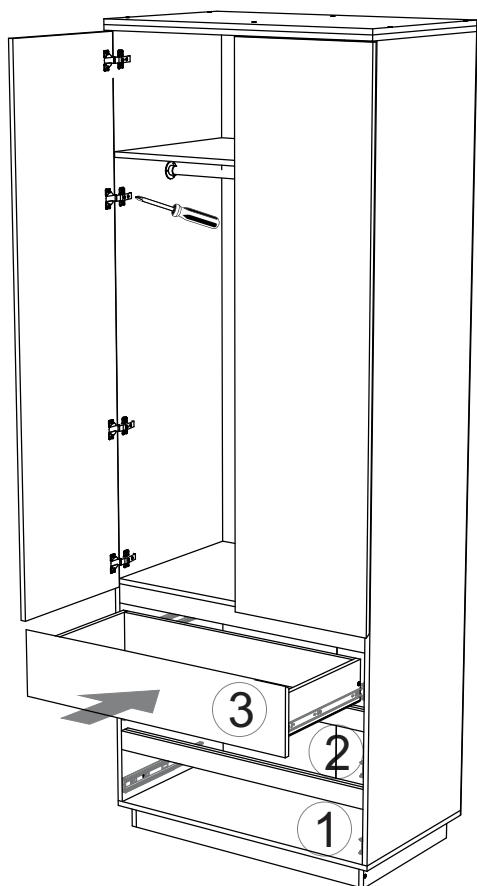
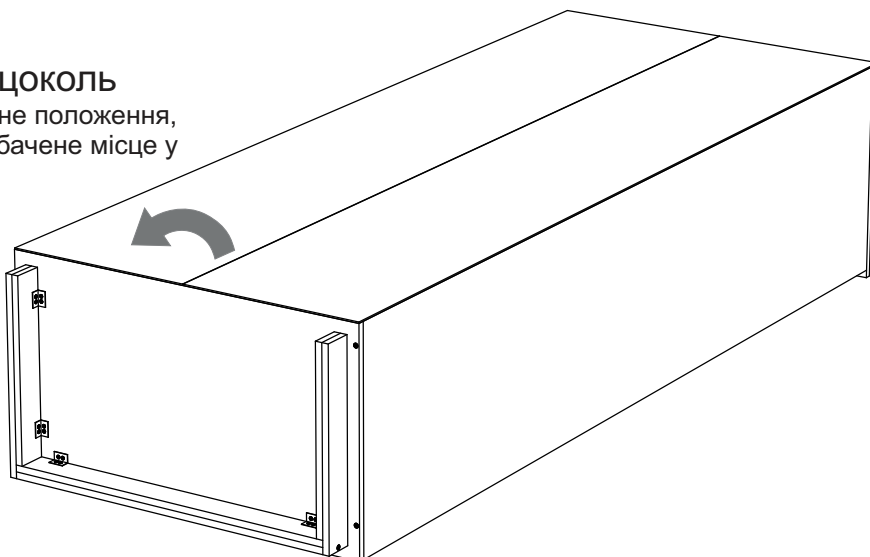


12

етап

Переверніть шафу на цоколь

Переверніть шафу в вертикальне положення, на цоколь. Та поставте у передбачене місце у приміщенні.



13

етап

Встановіть шухляди, розпашні фасади та труби

Розташуйте направляючі, що були закріплені на корпусі на етапі 10, врівень з її стінками. Встановіть шухляди почерзі вставивши в направляючі на корпусі.

Закріпіть на фасадах чашки петель, а на стійових відповідні планки шурупами 4x16 мм в наявні отвори чи помітки. Встановіть фасади закріпивши частини петель між собою та відрегулюйте положення фасадів за допомогою викрутки згідно схем: 14.1; 14.2; 14.3

Надіньте на трубу фланці та розташуйте її в корпусі шафи на відстані не менше 50 мм від полиці (чи кришки) та не ближче 250 мм від задньої стінки.



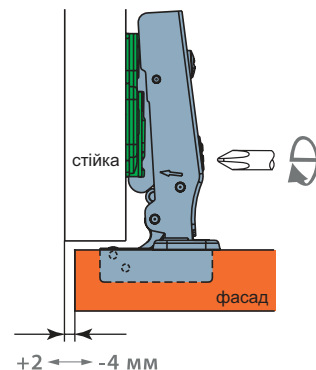
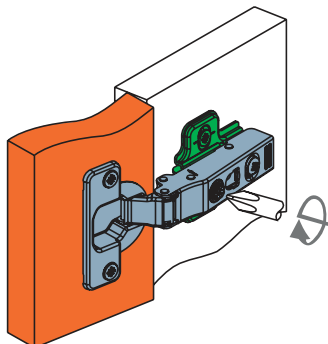
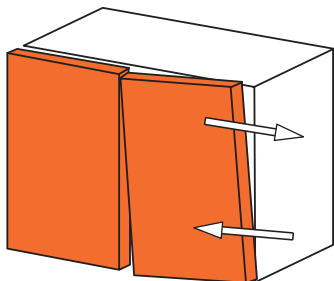
Шухляди заздалегідь пронумеровані відповідно схемі на 13 етапі. Кожна з них відрегульована під своє місце, тому важливо не змінювати послідовність їх встановлення

14.1

етап

Регулювання по горизонталі

Відрегулюйте положення фасаду по горизонталі викруткою згідно схеми. Діапазон регулювання: від + 2 до - 4 мм

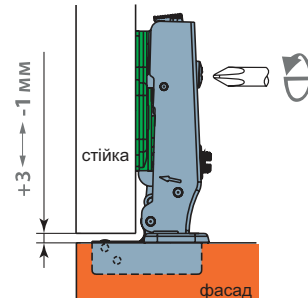
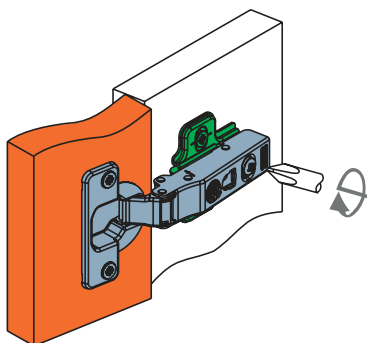
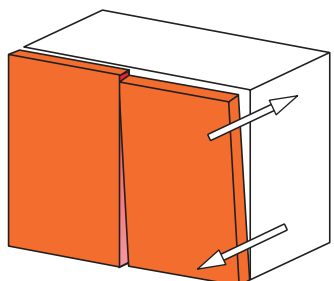


14.2

етап

Регулювання по вильоту

Відрегулюйте положення фасаду по вильоту викруткою згідно схеми. Діапазон регулювання: від - 1 до + 3 мм



14.3

етап

Регулювання по вертикалі

Послабте викруткою кріплення згідно схеми. Змістіть фасад у необхідне положення на корпусі по вертикальній площині та зафіксуйте. Діапазон регулювання: ± 2 мм

